

Systemy FRP

Dozowniki i pistolety do nakładania żelkotu i zastosowań z chopperami



Wiodące w branży rozwiązania z zakresu FRP



Nowy standard w dziedzinie urządzeń FRP o wysokiej wydajności

Zaprojektowane z użyciem sprawdzonych podzespołów firmy Graco systemy FRP (Fiber-Reinforced Plastic) i pistolety aplikatora RS™ (Resin Spray) zapewniają system, który jest zaawansowany technologicznie, trwały i łatwy w użyciu.

Niższe koszty utrzymania

- Łatwa konserwacja — mniej części podlegających zużyciu
- Dłuższy czas nieprzerwanej produkcji — mniejsza częstotliwość zaplanowanych przeglądów

Wysokiej jakości części — codziennie przez całą dobę

Twoja reputacja zależy od jakości Twoich produktów końcowych. Urządzenia FRP firmy Graco gwarantują stałą zawartość procentową katalizatora w celu spójnego utwardzania, co przekłada się na wyższą jakość gotowych produktów.

Mądra inwestycja w przyszłość: Technologia zgodna z normami MACT

Urządzenia FRP firmy Graco są wyposażone w pistolety natryskowe RS zgodne z normami MACT (Maximum Achievable Control Technologies). W dobie zmieniających się przepisów, które wymagają stosowania nowych technologii, Graco stanowi mądrą inwestycję w przyszłość Twojej firmy. Oto dlaczego. Urządzenia FRP firmy Graco spełniają wymogi MACT dzięki dwóm typom dyszy: jednego do natrysku hydrodynamicznego wspomaganego powietrzem, a drugiego do natrysku nisko ciśnieniowego (impingement). **Aby zmienić tryb natrysku z hydrodynamicznego na nisko ciśnieniowy, wystarczy zamienić dyszę natryskową.**



System do nakładania żelkotu firmy Graco

Pistolet z mieszaniem zewnętrznym

System przewodnic

- Lepsze przewodnice — rzadziej się plączą, dłużej pracują

Nowe połączenie i pompa katalizatora

- Idealnie zaprojektowane połączenie zapewnia pełną kontrolę nad proporcjami mieszanki
- Nieograniczona możliwość regulacji zawartości procentowej katalizatora — bez użycia narzędzi
- Zapewnia właściwą zawartość procentową katalizatora i optymalne rezultaty
- Zmienność 1% lub mniej

Zrównoważony silnik powietrzny Graco NXT®

- Zapewnia identyczne ciśnienie wyjściowe podczas pracy, co powoduje równomierny strumień natrysku.
- Skrócony suw pompy daje lepszy strumień natrysku

Panel sterowania

- Łatwy interfejs użytkownika ze wszystkimi wskaźnikami w jednym miejscu

Stabilny i lekki wózek

- Łatwy w manewrowaniu
- Mocne, trwałe kółka

Opcjonalny moduł kontrolny DataTrak™

- Monitoruje użycie żywicy — pomaga zapewnić wysoką jakość produktu przez śledzenie użycia żywicy dla danego elementu, zmiany lub dnia
- Śledzi cykle na potrzeby harmonogramu konserwacji zapobiegawczej
- Wyświetla natężenie przepływu w czasie rzeczywistym — eliminuje straty materiału spowodowane zużyciem się dysz

System katalizatora z zasilaniem grawitacyjnym

- Zapewnia ciągłe odpowietrzanie pompy katalizatora

Pistolet z mieszaniem wewnętrznym z użyciem choppera

System choppera firmy Graco

- Właściwości:**
- Bardziej jednolity kształt strumienia
 - Śledzenie poziomu zużycia żywicy
 - Połączenie i beznarzędziowa regulacja katalizatora

Opcjonalne wbudowane podgrzewacze zapewniają stałą temperaturę i kontrolę nad lepkością w miejscu aplikacji (patrz str. 11)

Łatwe w użyciu, lekkie pistolety

Chopper z frezem z serii RS firmy Graco

Magnetyczny frez bębnowy

- Szybka i łatwa wymiana ostrzy
- Magnes w głowicy frezu utrzymuje ostrza na miejscu

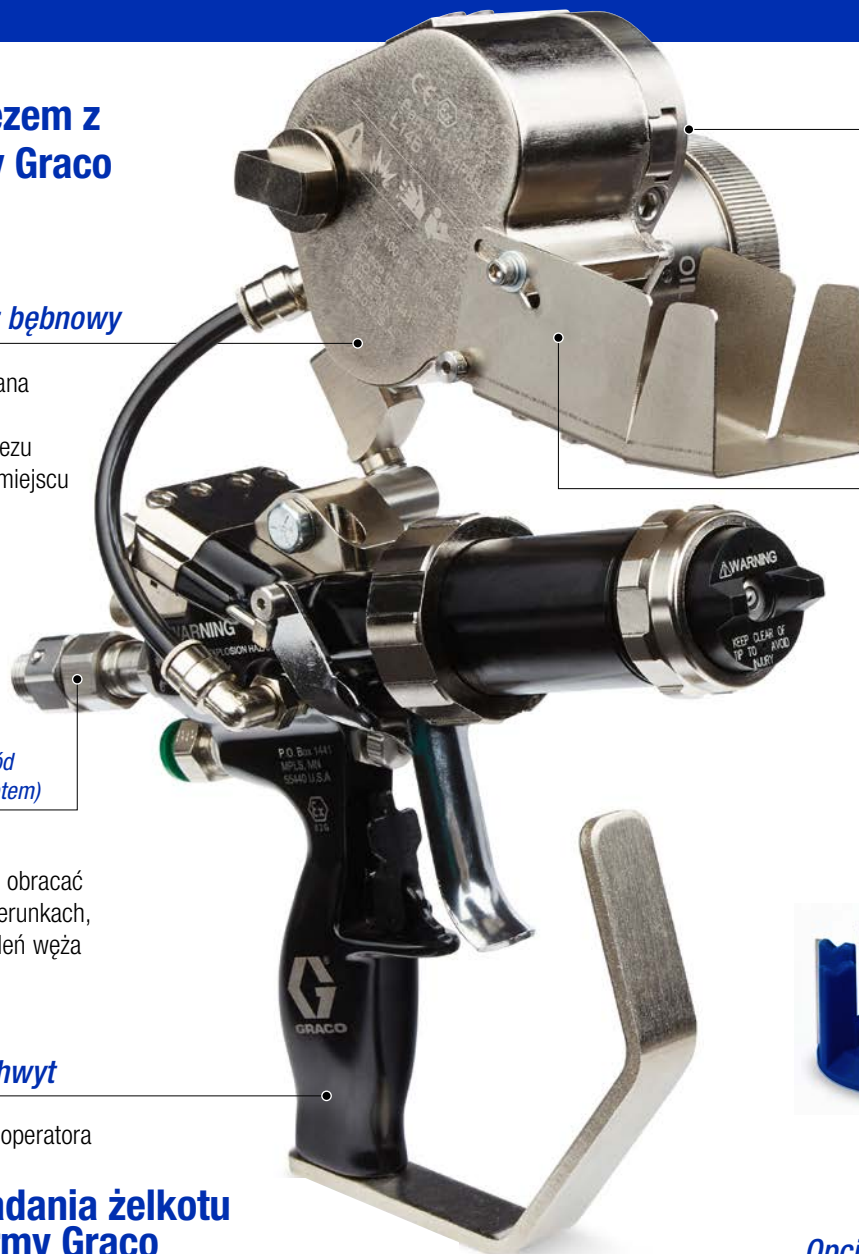
Funkcja krętlika

(w miejscu gdzie przewód cieczy łączy się z pistoletem)

- Daje swobodę ruchu
- Operator może łatwo obracać pistolet w różnych kierunkach, nie powodując zapętleń węża

Ergonomiczny uchwyt

- Mniejsze zmęczenie operatora



Stać kontrola

- Możliwość dopasowania w kilka sekund poziomu naprężenia włókna w warunkach hali produkcyjnej
- Możliwość wprowadzania wielu zmian bez użycia narzędzi

Lekki frez o wysokiej wydajności

- Pozwala osiągnąć zamierzony strumień natrysku włókna przy jednoczesnym ograniczeniu liczby włókien niedoprzedu
- Mniejsza liczba włókien ogranicza możliwość zaplątania, ułatwia obsługę i wydłuża czas sprawności
- Zewnętrzny docisk pozwala szybko i łatwo regulować naprężenie



Pistolet do nakładania żelkotu z serii RS firmy Graco

Odporne na działanie rozpuszczalnika

- Prosta procedura zakończenia pracy — wystarczy po zakończeniu zmiany pozostawić głowicę w rozpuszczalniku

Szybko wymienialna głowica

- Konstrukcja modułowa oznacza, że bardzo łatwo jest uzyskać dostęp do konkretnej części, która wymaga wymiany
- Nie ma potrzeby rozkładania całego pistoletu
- Zwiększa wydajność i skraca czas czyszczenia

Opcjonalne kartridże do szybkiej wymiany ostrzy

- Wymiana ostrzy w kilka sekund
- Wymiana całego kartridża, a nie poszczególnych ostrzy
- Znacząco zmniejsza możliwość powstania wyszczerbień i przecięć
- Dostępne tylko od Graco!



Pistolety do nakładania żelkotu i choppery z serii RS firmy Graco są dostępne jako modele z mieszaniem wewnętrznym i zewnętrznym



Konstrukcja pozwalająca na szybką wymianę dyszy — tylko w ofercie Graco



Dysza do natrysku nisko ciśnieniowego



LUB



Dysza do natrysku hydrodynamicznego wspomaganego powietrzem



Jedynie urządzenia Graco pozwalają na zmianę technologii natrysku poprzez wymianę dyszy



Tylko w ofercie Graco

Dzisiejszy rynek urządzeń FRP stosuje dwie różne technologie: technologię mechanicznej atomizacji powietrzem (Air Assisted Airless) oraz technologię mechanicznej atomizacji bezpowietrznej (Impingement). Pistolety Graco RS pozwalają przejść z jednej technologii na drugą za pomocą zwykłej wymiany dyszy natryskowej. Można to wykonać w sposób szybki i tani.



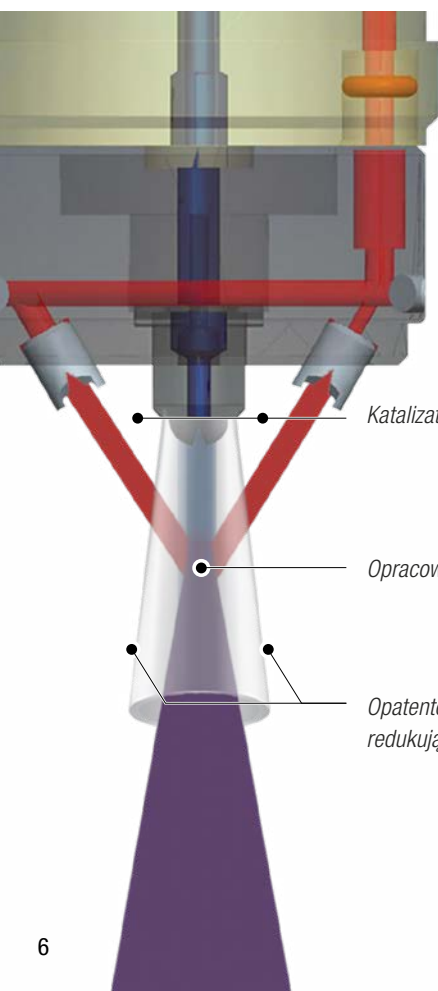
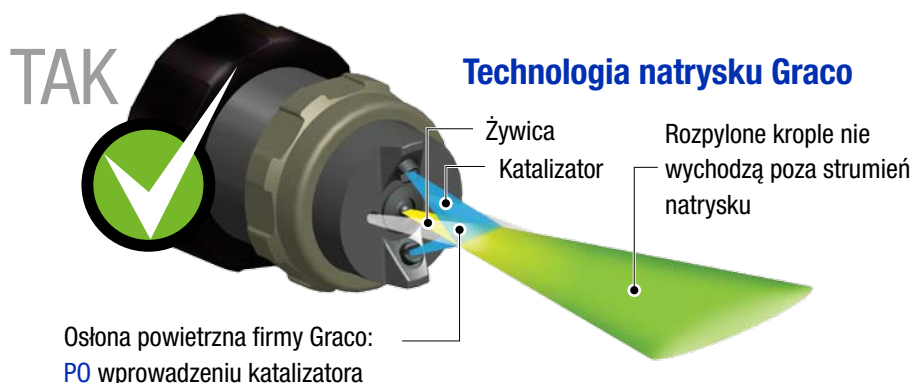
Technologia sterowania natryskiem AAC — tylko w ofercie Graco

Air Assist Containment™ (AAC) — pełna kontrola nad strumieniem natrysku

Kiedy kupujesz zbiornik żywicy lub żelkotu, płacisz za każdą kroplę materiału. Graco pomoże Ci umieścić jak najwięcej tych kropeł w formie.

System Air-Assist Containment (AAC) to nasz wyłączny patent polegający na tworzeniu osłony z powietrza wokół strumienia natrysku. Zapobiega to ucieczce rozpylonych kropli poza strumień natrysku, co wpływa na poprawę środowiska pracy. Krople, które spadają na podłogę, ścianę lub ubranie pracownika, to strata pieniędzy.

Osłona AAC tworzy strumień natrysku, w którym krople przemieszczają się do formy przy bardzo niskim ciśnieniu. Niska wartość „prędkości cząsteczek” tworzy jedynie niewielkie turbulencje (zaburzenia) materiału podczas wprowadzania do formy. Wyższa „prędkość cząsteczek” tworzy znaczne turbulencje przy wprowadzaniu materiału do formy. Turbulencje czy też nadmierna atomizacja powodują uwieszenie pęcherzy powietrza, co może prowadzić do problemów z porowatością.



Katalizator dostarczany jest pod niskim ciśnieniem do strumienia żywicy.

Opracowany przez Graco proces podawania katalizatora zapewnia całkowite wymieszanie z żelkotem.

Opatentowany system AAC wprowadzany jest do strumienia natrysku po katalizatorze, zapewniając całkowite wymieszanie, redukując straty podczas natrysku i zapewniając najwyższą efektywność nanoszenia.



Systemy

			Bez wózka/dług. Węża*		Wózek, wysięgnik i ramię/Dług. węża*		Cart, Mast and Boom/ Hose Length*		
			Nr części	m (stopy)	Nr części	m (stopy)	Nr części	m (stopy)	
Współczynnik 13:1 Maks. zużycie powietrza**: 1000 l/min (35 scfm) Maks. wypust medium**: 5,7 l/min (1,5 gpm)*	Mieszanie wewn.	Żel	16R065	7,6 (25)	16R002	7,6 (25)	16R053	7,6 (25)	
			16R068	10,7 (35)	16R044	10,7 (35)	16R056	10,7 (35)	
			16R071	15,2 (50)	16R047	15,2 (50)	16R059	15,2 (50)	
			16R074	(Brak)	16R050	(Brak)	16R062	(Brak)	
		Przyci- nianie	16R135	7,6 (25)	16R123	7,6 (25)	16R004	7,6 (25)	
			16R138	10,7 (35)	16R114	10,7 (35)	16R126	10,7 (35)	
			16R141	15,2 (50)	16R117	15,2 (50)	16R129	15,2 (50)	
	Mieszanie zewnętrzne	Żel	16R144	(Brak)	16R120	(Brak)	16R132	(Brak)	
			16R030	7,6 (25)	16R001	7,6 (25)	16R018	7,6 (25)	
			16R033	10,7 (35)	16R009	10,7 (35)	16R021	10,7 (35)	
			16R036	15,2 (50)	16R012	15,2 (50)	16R024	15,2 (50)	
		Przyci- nianie	16R039	(Brak)	16R015	(Brak)	16R027	(Brak)	
			16R100	7,6 (25)	16R088	7,6 (25)	16R003	7,6 (25)	
			16R103	10,7 (35)	16R079	10,7 (35)	16R091	10,7 (35)	
Współczynnik 17:1 Maks. zużycie powietrza**: 1000 l/min (35 scfm) Maks. wypust medium**: 3,8 l/min (1gpm)	Mieszanie wewn.	Żel	16R106	15,2 (50)	16R082	15,2 (50)	16R094	15,2 (50)	
			16R109	(Brak)	16R085	(Brak)	16R097	(Brak)	
			16R205	7,6 (25)	16R006	7,6 (25)	16R193	7,6 (25)	
			16R208	10,7 (35)	16R184	10,7 (35)	16R196	10,7 (35)	
	Mieszanie zewnętrzne	Żel	16R211	15,2 (50)	16R187	15,2 (50)	16R199	15,2 (50)	
			16R214	(Brak)	16R190	(Brak)	16R202	(Brak)	
			16R170	7,6 (25)	16R005	7,6 (25)	16R158	7,6 (25)	
			16R173	10,7 (35)	16R149	10,7 (35)	16R161	10,7 (35)	
			16R176	15,2 (50)	16R152	15,2 (50)	16R164	15,2 (50)	
			16R179	(Brak)	16R155	(Brak)	16R167	(Brak)	
	9:1 wysoki współczynnik System wyjścia Maks. zużycie powietrza**: 1000 l/min (35 scfm) Maks. wypust medium**: 8,4 l/min (2,2 gpm)*	Mieszanie wewn.	Przyci- nianie	16R300	7,6 (25)	16R301	7,6 (25)	16R302	7,6 (25)
				16R303	10,7 (35)	16R304	10,7 (35)	16R305	10,7 (35)
				16R306	15,2 (50)	16R307	15,2 (50)	16R308	15,2 (50)
				16R309	(Brak)	16R310	(Brak)	16R311	(Brak)
Współczynnik 13:1 z pistoletem szybko przepływowym 24P435 Maks. zużycie powietrza**: 1000 l/min (35 scfm) Maks. wypust medium**: 5,7 l/min (1,5 gpm)*	Mieszanie wewn.	Przyci- nianie	24W435	7,6 (25)	24W432	7,6 (25)	24W438	7,6 (25)	
			24W436	10,7 (35)	24W433	35 (10,7)	24W439	10,7 (35)	
			24W437	15,2 (50)	24W434	15,2 (50)	24W440	50 (15,2)	

* Systemy bez węży są dostarczane bez pistoletów

** Natężenie przepływu materiału i powietrza przy 70 cyklach/min

Zestawy przepłukiwania rozpuszczalnikiem

16M560Zestaw przepłukiwania rozpuszczalnikiem pompy membranowej — 9,5 l (2,5 galona)
16M561Zestaw przepłukiwania rozpuszczalnikiem pompy membranowej — 19 l (5 galonów)
16M893Zestaw przepłukiwania rozpuszczalnikiem zbiornika ciśnieniowego (dolnego) — 7,6 l (2 galony)
16M894Zestaw przepłukiwania rozpuszczalnikiem zbiornika ciśnieniowego (dolnego) — 19 l (5 galonów)
16M874Zestaw przepłukiwania rozpuszczalnikiem zbiornika ciśnieniowego CE — 7,6 l (2 galony)

Zestawy opcjonalne

16M881Zestaw modernizacyjny DataTrak
24M501Zestaw zbiornika katalizatora 19 l (5 galonów)
16M896Wózek ze zbiornikiem 208 l (55 galonów) dla wózka, wysięgnika i ramienia
16M897Wózek ze zbiornikiem 208 l (55 galonów) dla wózka z wysięgnikiem
16M961Zestaw do włókna
16N918Zestaw uchwytu do montażu ściennego
16N761Zestaw ramienia



Zestawy węży

16M718Przedłużacz wewnętrznego węża żelu 7,6 m (25 stóp)
16M587Wiązka wewnętrznego węża żelu 7,6 m (25 stóp)
16M590Wiązka wewnętrznego węża żelu 10,7 m (35 stóp)
16M584Wiązka wewnętrznego węża żelu 15,2 m (50 stóp)
16M719Przedłużacz zewnętrznego węża żelu 7,6 m (25 stóp)
16M588Wiązka zewnętrznego węża żelu 7,6 m (25 stóp)
16M591Wiązka zewnętrznego węża żelu 10,7 m (35 stóp)
16M585Wiązka zewnętrznego węża żelu 15,2 m (50 stóp)
16M712Przedłużacz węża choppera 7,6 m (25 stóp)
16M586Wiązka węża choppera 7,6 m (25 stóp)
16M589Wiązka węża choppera 10,7 m (35 stóp)
16M583Wiązka węża choppera 15,2 m (50 stóp)

Zamienne filtry wylotu

224458Sito 30, 2 sztuki
238436Sito 30, 25 sztuk
224459Sito 60, 2 sztuki
238438Sito 60, 25 sztuk
224468Sito 100 (opcja standardowa), 2 sztuki
238440Sito 100 (opcja standardowa), 25 sztuk
224469Sito 200, 2 sztuki
238442Sito 200, 25 sztuk



Zestawy pomp i części

W17CFSZestaw pompy ze stali nierdzewnej 17:1 75 cm ³
W13DFCZestaw pompy ze stali węglowej 13:1 100 cm ³
W09DFCZestaw pompy ze stali węglowej 9:1 150 cm ³
M07LNLSilnik powietrzny FRP NXT 4,5 cala
16N238Silnik powietrzny FRP NXT 4,5 cala — zestaw uszczeltek
LW150APompa materiałowa FRP 150 cm ³
17E098Pompa materiałowa FRP 150 cm ³ — zestaw uszczeltek
17E099Pompa materiałowa FRP 150 cm ³ — zestaw złączy
LW100CPompa materiałowa FRP 100 cm ³
16N232Pompa materiałowa FRP 100 cm ³ — zestaw uszczeltek
16N243Pompa materiałowa FRP 100 cm ³ — zestaw złączy
LW075SPompa materiałowa FRP 75 cm ³
16N231Pompa materiałowa FRP 75 cm ³ — zestaw uszczeltek
16N242Pompa materiałowa FRP 75 cm ³ — zestaw złączy
16N740Zestaw pompy katalizatora do mieszania wewnętrznego
16N741Zestaw pompy katalizatora do mieszania zewnętrznego
16N919Zestaw do przebudowy pompy katalizatora

Pistolety

Pistolety RS

258853.....	Pistolet RS do nakładania żelkotu, mieszanie wewnętrzne, dysza CST521
258840.....	Pistolet RS do nakładania żelkotu, mieszanie zewnętrzne, dysza CST521
258971.....	Chopper RS z frezem, mieszanie wewnętrzne, dysza CST443
258970.....	Chopper RS z frezem, mieszanie zewnętrzne, dysza CST443
258854.....	Chopper RS bez frezu, mieszanie wewnętrzne, dysza CST443
258852.....	Chopper RS bez frezu, mieszanie zewnętrzne, dysza CST443
24P435.....	Chopper RS z frezem (wysoko przepływowy), mieszanie wewnętrzne, dysza CST561
24P436.....	Chopper RS bez frezu (wysoko przepływowy), mieszanie wewnętrzne, dysza CST561

Części do pistoletów RS

24E512.....	Zestawienie frezów
24E448.....	Zestaw kartridżów o czterech ostrzach, 5 sztuk
24F602.....	Zestaw kartridżów o sześciu ostrzach, 5 sztuk
24E449.....	Zestaw kartridżów o ośmiu ostrzach, 5 sztuk
123672.....	Docisk — kartridż głowicy frezu
126995.....	Docisk — pojedyncza głowica frezu
16K768.....	Reduktor RTM i dozowania RS
24H337.....	Zestaw do mieszania wewnętrznego z dużym przepływem
24H336.....	Zestaw do mieszania zewnętrznego z dużym przepływem
24M569.....	Prowadnica włókna, belka podajnika z 2 otworami

Opcjonalne rynny zsypane frezów

16K759.....	Otwarta, krótka, regulowana rynna zsypana
16K760.....	Zamknięta, krótka, regulowana rynna zsypana
16K762.....	Otwarta, długa, regulowana rynna zsypana
16K763.....	Zamknięta, długa, regulowana rynna zsypana
125883.....	Zamknięta, długa, szeroka rynna zsypana
125884.....	Zamknięta, wąska rynna zsypana

Zestawy głowicy

24E426.....	Zestaw poziomej głowicy mieszania zewnętrznego
24E427.....	Zestaw pionowej głowicy mieszania zewnętrznego
24E442.....	Zestaw głowicy choppera mieszania wewnętrznego
24G615.....	Zestaw głowicy żelz mieszania wewnętrznego

Zestawy pistoletów

24E415.....	Zestaw złącza zestawu AAC rozpuszczalnika
24E416.....	Zestaw do montażu zacisku iglicy
24E417.....	Kompletny zestaw iglicy
24E418.....	Zestaw naprawczy iglicy
24E419.....	Zestaw iglic dla AAC
24E420.....	Zestaw gniazda katalizatora
24E421.....	Zestaw gniazda żywicy
24E422.....	Zestaw reduktora frezu
24E423.....	Zawór zwrotny do katalizatora
24E424.....	Zestaw osłony zaworu zwrotnego
24E425.....	Zestaw spustowego zaworu powietrza
24E428.....	Uszczelka gniazda, 6 sztuk
24E435.....	Zestaw uszczelki dyszy, 6 sztuk
24E436.....	Zestaw do montażu iglicy, 6 sztuk
24E443.....	Wewnętrzny zawór zwrotny do głowicy
24E444.....	Zestaw wewnętrznego zaworu zwrotnego do sprężyny
24E446.....	Zestaw zewnętrznego zaworu zwrotnego do głowicy
24E447.....	Zestaw naprawczy zewnętrznego zaworu zwrotnego do głowicy
24F706.....	Zawór odcinający dopływ powietrza choppera
24Y928.....	Zestaw kontroli stosunku mieszania pistoletu RS

JAK CZYTAĆ OZNACZENIE DYSZY DO KOMPOZYTU

Hydrodynamiczne dysze natryskowe do kompozytów — przykład: CST521

1. Pierwsze trzy litery (CST) = dysza natryskowa do kompozytu.
2. Czwarta cyfra wskazuje kod szerokości strumienia.
Podwój tę liczbę, aby uzyskać szerokość strumienia przy 3 mm (12 cali).
W tym przypadku cyfra 5 oznacza szerokość strumienia natrysku równą 250 mm (10 cali) przy natrysku z odległości 2 cali.
3. Ostatnie dwie cyfry wskazują rozmiar dyszy.
W tym przypadku liczba 21 oznacza otwór o średnicy 0,021 cala.

Dysze natryskowe do kompozytów — przykład: CSTS75

1. Pierwsze trzy litery (CST) = dysza natryskowa do kompozytu.
2. Litera S w pozycji czwartego znaku oznacza stal nierdzewną, a litera T — stal narzędziową.
3. Piąta cyfra wskazuje kod szerokości strumienia natrysku.
Podwój tę liczbę, aby uzyskać szerokość strumienia przy 450 mm (18 cali).
W tym przypadku cyfra 7 oznacza szerokość strumienia natrysku równą 350 mm (14 cali) przy natrysku z odległości 450 mm (18 cali).



Hydrodynamiczne dysze natryskowe do kompozytu (CSTXXX)

ROZMIAR DYSZY (W CALACH)

IN	(MM)	0,015	0,017	0,019	0,021	0,023	0,027	0,031	0,035	0,043	0,051	0,061	0,071
4	100	215	217	219	221	223	227	231	235				
6	150	315	317	319	321	323	327	331	335	343	351		
8	200	415	417	419	421	423	427	431	435	443	451	461	471
10	250	515	517	519	521	523	527	531	535	543	551	561	571
12	300	615	617	619	621	623	627	631	635	643	651	661	671

SZEROKOŚĆ STRUMIENIA

Dysze natryskowe do kompozytu (CSTXXX)

ROZMIAR DYSZY (W CALACH)

IN	(MM)	0,018	0,021	0,036	0,042	0,052	0,062	0,070	0,081
6	150	S31	S32	S33	S34	S35	S36, T36	S37, T37	
8	200	S41	S42	S43	S44	S45	S46, T46	S47, T47	
10	250	S51	S52	S53	S54	S55	S56, T56	S57, T57	S58
12	300	S61	S62	S63	S64	S65	S66, T66	S67, T67	S68
14	350	S71	S72	S73	S74	S75	S76, T76	S77	S78
16	400	S81	S82	S83	S84	S85	S86, T86	S87	S88
18	460	S91	S92						

SZEROKOŚĆ STRUMIENIA



Akcesoria FRP

Mieszalnik bębnowy o wysokiej wytrzymałości

- Wydajna przekładnia umożliwia mieszanie materiałów o dużej lepkości
- Szczelna i bezolejowa przekładnia zapobiega zanieczyszczeniu materiału
- Mieszalnik ze stali nierdzewnej i pokrycie antykorozyjne
- Podwójne łopatki zapewniają dokładne zmieszanie materiałów
- Opcja syfonu pozwala na przenoszenie materiału przez wał mieszalnika
- Port dostępowy umożliwia łatwe próbkowanie i inspekcję materiału podczas pracy



Nr części	Opis	Napęd	KW (HP)	Długość w cm (calach)	Materiał	Instrukcja obsługi
231414	Mieszalnik o wysokiej wytrzymałości z przekładnią, podnośnikiem, pokrywą zbiornika i zestawem syfonu	Powietrze	0,37 (0,5)	81,25 (32)	Stal nierdzewna	308609
231413	Tak jak 231414, ale bez możliwości korzystania z syfonu	Powietrze	0,37 (0,5)	81,25 (32)	Stal nierdzewna	308609
238157	Mieszalnik o wysokiej wytrzymałości z przekładnią	Powietrze	0,37 (0,5)	81,25 (32)	Stal nierdzewna	308609
240209	Tak jak 238157 bez zestawu syfonu	Powietrze	0,37 (0,5)	81,25 (32)	Stal nierdzewna	308609
238250	Zestaw rurek syfonu; pasuje do mieszalnika 238157			109 (43)	Stal nierdzewna	308609

Pokrywa mieszalnika z poręczą

- Uchwyty do łatwego przenoszenia i wymiany koloru
- Śruby blokujące do zabezpieczenia pokrywy i ograniczania ryzyka wycieku
- Idealne do pomp i pakietów natryskowych przeznaczonych do montażu ściennego



226086



224572



243340

Nr części	zbiornika	Opis	Napęd	KW (HP)	Długość cm (cale)	Materiał	Instrukcja obsługi	Uwagi
222695	18 l (5 galonów)	Okrągła podpórka	Powietrze	0,019 (1/4)	33,6 (13,25)	Stal nierdzewna	307968	224571 Mieszalnik z węzłem
204536	18 l (5 galonów)	Okrągła podpórka (3 ostrza)	Powietrze	0,019 (1/4)	33,6 (13,25)	Stal nierdzewna	306565	224571 Mieszalnik z przewodem metalowym
226086	18 l (5 galonów)	Pokrywa pojemnika, okrągła podpórka	Powietrze	0,019 (1/4)	33,6 (13,25)	Stal węglowa	306670	224571 Mieszalnik z pokrywą pojemnika CS
243340	18 l (5 galonów)	Pokrywa pojemnika SST z mieszalnikiem	Powietrze	0,019 (1/4)	33,6 (13,25)	Stal nierdzewna	306565	224571 Mieszalnik z pokrywą pojemnika SST
245081	18 l (5 galonów)	Mieszalnik z pojemnikiem SST do zestawów Triton	Powietrze	0,37 (0,5)	33,6 (13,25)	Stal nierdzewna	309305	
245895	18 l (5 galonów)	Pokrywa pojemnika CS z mieszalnikiem SST	Powietrze	0,019 (1/4)	33,6 (13,25)	Stal węglowa	306565	
224572	37 l (10 galonów)	Pojedyncza okrągła podpórka (3 ostrza)	Powietrze	0,019 (1/4)	43,8 (17,25)	Stal nierdzewna	306565	

Akcesoria FRP

Wbudowany filtr przewodu powietrza z koalescerem

- Filtr wielokrotnego użytku usuwa cząsteczki oleju do wielkości 5 mikronów
- Koalescer usuwa substancje zanieczyszczające o rozmiarze do 0,01 mikrona
- Funkcja automatycznego drenażu eliminuje konieczność ręcznego opróżniania filtrów
- Wbudowany wskaźnik wymiany filtra sygnalizuje konieczność wymiany w celu uzyskania optymalnej efektywności pracy



Nr części	Opis	Wlot powietrza	Wylot powietrza	Wielkość przepływu powietrza	Maksymalne wlotowe powietrza
234405	Filtr/koalescer powietrza (oba z funkcją automatycznego drenażu)	1/2 f (npt)	1/2 f (npt)	70 cfm	12 barów (1,2 MPa, 175 psi)
234402	Etap 1. — Filtr powietrza z automatycznym drenażem. Usuwa wodę i zanieczyszczenia o rozmiarze do 3 mikronów.	1/2 f (npt)	1/2 f (npt)	100 cfm	12 barów (1,2 MPa, 175 psi)
234397	Etap 2. — Koalescer z automatycznym drenażem. Usuwa olej i cząsteczki o rozmiarze do 0,01 mikrona.	1/2 f (npt)	1/2 f (npt)	70 cfm	12 barów (1,2 MPa, 175 psi)
234408	Filtr powietrza z automatycznym drenażem usuwa zanieczyszczenia o rozmiarze do 5 mikronów	3/4 f (npt)	3/4 f (npt)	300 cfm	12 barów (1,2 MPa, 175 psi)
234409	Koalescer z automatycznym drenażem usuwa cząsteczki o rozmiarze do 0,01 mikrona	3/4 f (npt)	3/4 f (npt)	115 cfm	12 barów (1,2 MPa, 175 psi)

Instrukcja obsługi: [309919](#)

Zestaw do podgrzewania medium

- Różne poziomy podgrzewania w celu zachowania stałej kontroli lepkości
- Atestowany dla obszarów niebezpiecznych
- Maksymalne ciśnienie robocze 500 barów (7250 psi)
- Konstrukcja ze stali nierdzewnej nadaje się do żywic i powłok poliestrowych



Nr części	Opis
-----------	------

16N014	Zestaw do podgrzewania medium Viscon — 120 V
--------	--

16N015	Zestaw do podgrzewania medium Viscon — 240 V
--------	--

Nr części	Opis
-----------	------

16N018	Zestaw do podgrzewania medium HP Viscon — 120 V
--------	---

16N019	Zestaw podgrzewacza materiału HP Viscon — 240 V
--------	---

16N016	Zestaw do podgrzewania medium HP Viscon do użytku w miejscach niebezpiecznych — 120 V
--------	---

16N017	Zestaw do podgrzewania medium HP Viscon do użytku w miejscach niebezpiecznych — 240 V
--------	---

16N119	Zestaw montażowy podgrzewacza
--------	-------------------------------



O FIRMIE GRACO

Firma Graco, założona w 1926 roku, należy do czołowych producentów elementów i systemów transferu płynów na świecie. Produkty Graco służą do tłoczenia, mierzenia, kontrolowania, dozowania oraz aplikacji szerokiego zakresu cieczy i materiałów lepkich używanych do smarowania pojazdów oraz w zastosowaniach komercyjnych i przemysłowych.

Sukces firmy oparty jest na nieustannym dążeniu do technicznej doskonałości, produkcji na poziomie światowym i doskonałej obsłudze klientów. Współpracując ściśle z wykwalifikowanymi dystrybutorami, firma Graco oferuje systemy, produkty i technologie, które ustanawiają standardy jakościowe w wielu branżach zajmujących się zarządzaniem cieczami. Firma Graco dostarcza sprzęt do obróbki wykończeniowej, nakładania powłok ochronnych, cyrkulacji farb, smarowania, dozowania środków klejących i uszczelniających, jak również wydajny sprzęt aplikacyjny dla przemysłu budowlanego. Ciągłe inwestycje firmy Graco w branży zarządzania cieczami owocują innowacyjnymi rozwiązaniami dla różnorodnych rynków na całym świecie.

ADRESY FIRMY GRACO

ADRES POCZTOWY

P.O. Box 1441
Minneapolis, MN 55440-1441
Tel.: 612-623-6000
Faks: 612-623-6777

AMERYKA PŁN. I PŁD.

MINNESOTA

Centrala światowa
Graco Inc.
88-11th Avenue N.E.
Minneapolis, MN 55413

EUROPA

BELGIA

Centrala europejska
Graco BVBA
Industrieterrein-Oude Bunders
Slakweidestraat 31
3630 Maasmechelen,
Belgia
Tel.: 32 89 770 700
Faks: 32 89 770 777

AZJA, PACYFIK

I AUSTRALIA

Graco Australia Pty Ltd.
Suite 17, 2 Enterprise Drive
Bundoora, Victoria 3083
Australia
Tel.: 61 3 9468 8500
Faks: 61 3 9468 8599

CHINY

Graco Hong Kong Ltd.
Przedstawicielstwo w Szanghaju
Building 7
1029 Zhongshan Road South
Huangpu District
Shanghai 200011
Chińska Republika Ludowa
Tel.: 86 21 649 50088
Faks: 86 21 649 50077

INDIE

Graco Hong Kong Ltd.
India Liaison Office
Room 432, Augusta Point
Regus Business Centre 53
Golf Course Road
Gurgaon, Haryana
India 122001
Tel.: 91 124 435 4208
Faks: 91 124 435 4001

JAPONIA

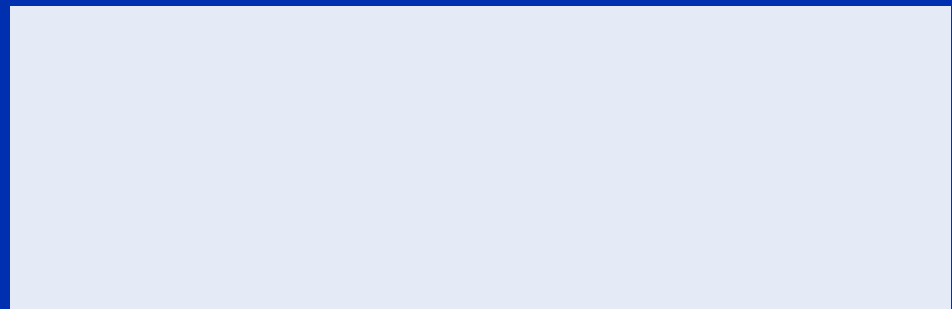
Graco K.K.
1-27-12 Hayabuchi
Tsuzuki-ku
Yokohama City, Japan 2240025
Tel.: 81 45 593 7300
Faks: 81 45 593 7301

KOREA

Graco Korea Inc.
Shinhan Bank Building
4th Floor #1599
Gwanyang-Dong, Dongan-Ku,
Anyang-si, Korea 431-060
Tel.: 82 31 476 9400
Faks: 82 31 476 9801

Wszystkie dane zawarte w niniejszej broszurze w formie pisemnej lub graficznej odzwierciedlają informacje aktualne w momencie oddawania go do druku. Firma Graco zastrzega sobie prawo do wprowadzania zmian bez uprzedniego powiadomienia.

Firma Graco posiada certyfikat ISO 9001.



Europa
+32 89 770 700
FAX +32 89 770 777
WWW.GRACO.COM

©2013 Graco BVBA 348790PL. Wyd. E 10/16. Wylącznie wersja elektroniczna.
Wszystkie nazwy lub znaki firmowe używane są do celów identyfikacji i stanowią zastrzeżone znaki towarowe ich odpowiednich właścicieli.